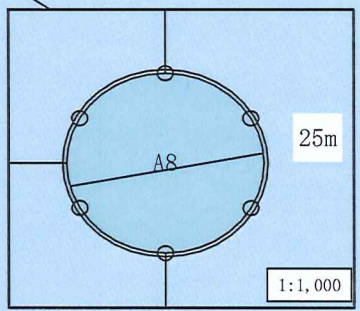
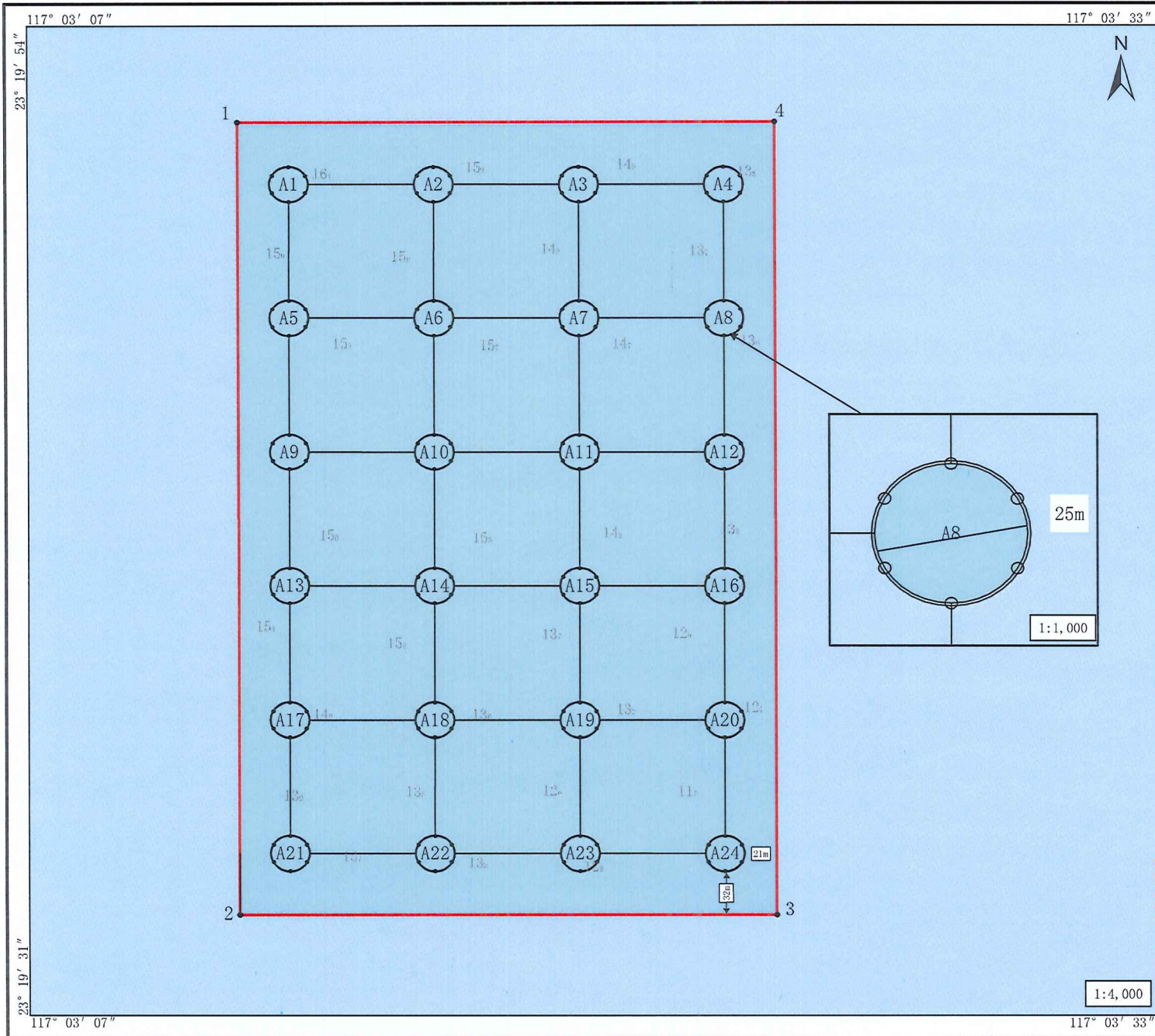


# 南澳平屿深水网箱养殖项目用海界址图



圆心编号及坐标 (北纬   东经)		
1	23° 19' 51.815"	117° 03' 12.019"
2	23° 19' 33.340"	117° 03' 12.032"
3	23° 19' 33.347"	117° 03' 24.410"
4	23° 19' 51.821"	117° 03' 24.399"
A1	23° 19' 50.368"	117° 03' 13.199"
A2	23° 19' 50.367"	117° 03' 16.543"
A3	23° 19' 50.365"	117° 03' 19.887"
A4	23° 19' 50.364"	117° 03' 23.220"
A5	23° 19' 47.247"	117° 03' 13.198"
A6	23° 19' 47.246"	117° 03' 16.542"
A7	23° 19' 47.245"	117° 03' 19.886"
A8	23° 19' 47.244"	117° 03' 23.218"
A9	23° 19' 44.127"	117° 03' 13.197"
A10	23° 19' 44.125"	117° 03' 16.541"
A11	23° 19' 44.124"	117° 03' 19.885"
A12	23° 19' 44.123"	117° 03' 23.217"
A13	23° 19' 41.006"	117° 03' 13.195"
A14	23° 19' 41.005"	117° 03' 16.539"
A15	23° 19' 41.004"	117° 03' 19.883"
A16	23° 19' 41.002"	117° 03' 23.216"

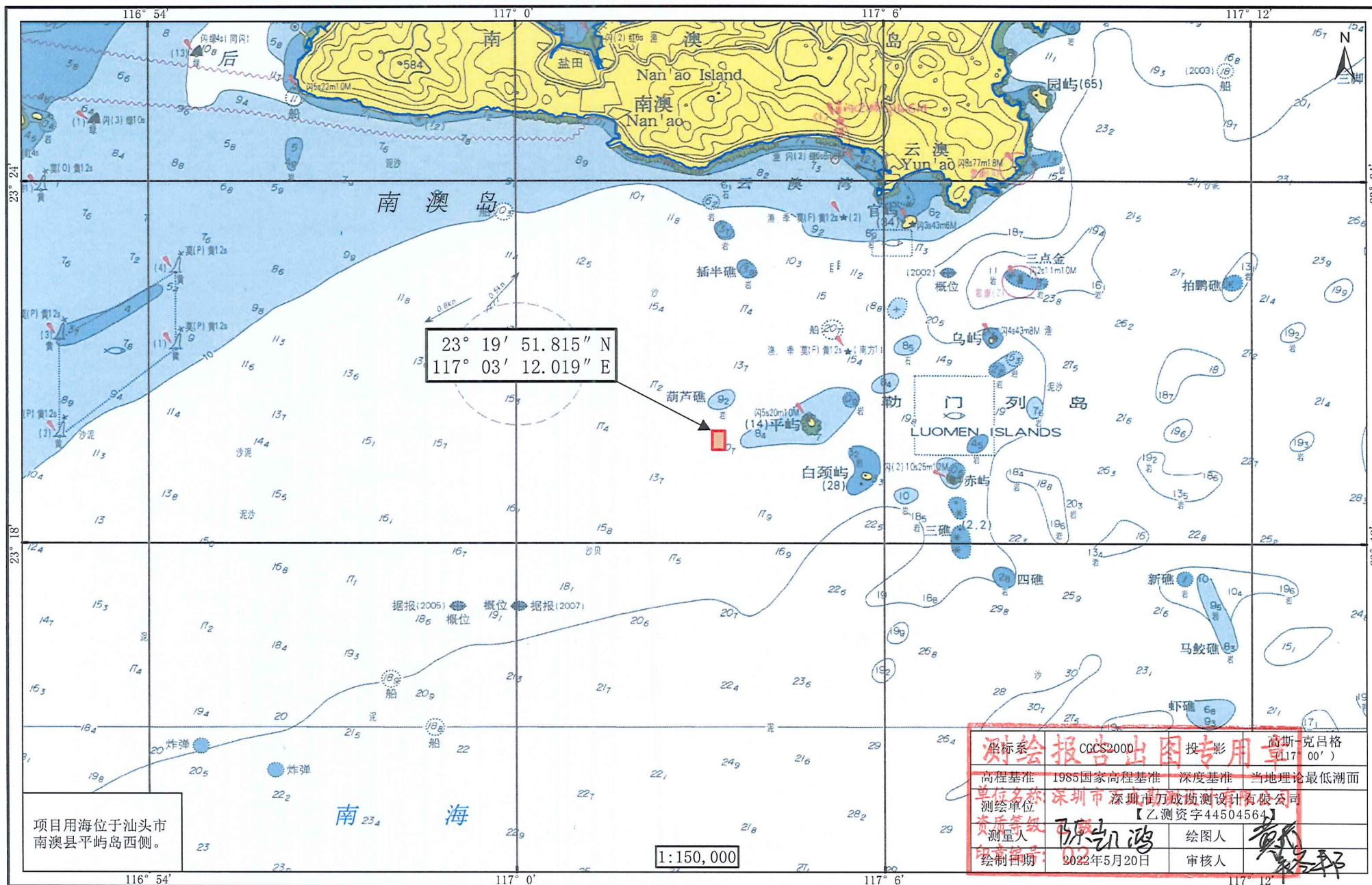
剩余界址点编号及坐标 (北纬 | 东经), 见附页

内部单元	用海方式	界址线	面积 (公顷)
网箱	开放式养殖	圆心: A1~A24 (直径=25m)	1.1760 (单网箱=0.0490)
养殖用海	开放式养殖	1-2---4-1	19.9871
宗海			19.9871

坐标系	CGCS2000	投影	高斯-克吕格 (117°00')
高程基准	1985国家高程基准	深度基准	当地理论最低潮面
测绘单位	深圳市万成勘测设计有限公司 【乙测资字44504564】		
测绘人	陈新鸿	绘图人	李光
测绘日期	2022年5月20日	审核人	张冬平

1:4,000

# 南澳平屿深水网箱养殖项目用海位置图



项目用海位于汕头市南澳县平屿岛西侧。

1:150,000

测绘报告出图专用章		CGCS2000 投影 高斯-克吕格 (17°00')	
高程基准	1985国家高程基准	深度基准	当地理论最低潮面
单位名称	深圳市深圳市万成勘测设计有限公司		
测绘单位	【乙测资字44504564】		
测量人	陈凯鸿	绘图人	黄邦
绘制日期	2022年5月20日	审核人	黄邦